

# CBE50005

Estintore carrellato bombola esterna  
Cartridge operated wheeled extinguisher



VIA SITYA YOMO, 11  
20080 PASTURAGO (MI) - Italy  
Tel. +39 02 90093734  
Fax +39 02 90092622  
web: www.pii.it  
E-mail: info@pii.it



Rev. 00 - 02/2015

L'estintore carrellato è utilizzato in ambienti ad alto carico d'incendio, che richiedono grandi capacità estinguenti e performance ai massimi livelli. La nostra risposta nasce da oltre 50 anni di storia nell'antincendio, con una gamma di estintori carrellati ai vertici della categoria. Il modello con propellente esterno azoto è realizzato per essere posto in ambienti in cui l'estintore può subire urti, che potrebbero danneggiare il serbatoio: sale macchine di navi o grandi imbarcazioni, zone portuali, ecc..., o semplicemente in quei luoghi ove non è gradita la presenza di serbatoi in pressione. L'azienda opera in conformità ad un sistema di gestione della qualità certificato ISO9001. Tutti gli estintori sono realizzati con materie prime provenienti da fornitori riconosciuti e di primaria importanza; tutti i prodotti acquistati sono sottoposti a severi controlli qualitativi per garantire performance elevate e qualità eccellente. Ogni estintore realizzato è verificato e testato, per eliminare qualsiasi tipo di perdita. Gli estintori realizzati dalla Pii srl, sono progettati e costruiti in conformità alla normativa europea EN1866-1, alla normativa sui recipienti in pressione 97/23/CE PED, e idonei all'uso marittimo in conformità alla 96/98/CE.

**AGENTE ESTINGUENTE** • Polvere ABC Fosfato Mono Ammonico (MAP) 20%. Questa pol-

vere, di tipo polivalente, è idonea ad estinguere i fuochi di classe A come legno, carta e tessuti solidi infiammabili; B liquidi infiammabili, oli, grassi e vernici; C gas infiammabili. L'efficacia dell'agente estinguente è proporzionale alla percentuale di MAP presente. L'azione estinguente della polvere consiste essenzialmente nell'inibizione del materiale ancora incombusto, tramite catalisi negativa, con un generale abbattimento delle temperature, e nel soffocamento della fiamma, tramite lo sprigionamento di gas inerti in grado di sottrarre ossigeno (combustibile) al fuoco.

**CAMPO DI UTILIZZO** • Questo estintore è stato progettato per essere utilizzato in ambito industriale; l'estintore è inoltre idoneo per essere utilizzato in ambito navale e marittimo. È UTILIZZABILE SU APPARECCHI ELETTRICI IN TENSIONE.

**MANUTENZIONE** • Per il mantenimento in perfetta efficienza dell'estintore, riferirsi alle normative in vigore nel paese di installazione. Nel caso di mancanza di normativa specifica, la manutenzione deve essere svolta come specificato dalla Norma UNI 9994-1:2013. Utilizzare solo parti di ricambio originali: l'utilizzo di parti non originali comporta il decadimento delle omologazioni dell'estintore.

**POLVERE / POWDER**

**MAP 20**

**50 KG**

**A - IV B - C**

The wheeled fire extinguisher is used in fire high risk areas, which require high performance extinguishing levels. Pii company answer to this issue comes from over 50 years of history in fire fighting field with a top range of wheeled extinguishers. The model with external nitrogen cartridge is designed to be placed in environments where the fire extinguisher may be subject to bumps and the cylinder be damaged, like engine rooms of ships or large boats, port areas, etc ..., or just in those places where permanent pressure cylinders are better not to be present.

All fire extinguishers are made with raw materials from approved and primary importance suppliers; all purchased products undergo strict quality tests to ensure high performance and excellent quality. Each extinguisher is checked and tested, to prevent any kind of leakage.

Approvals: EN1866-1, 97/23/CE PED, 96/98/CE.

#### ABC POWDER

Monoammonium Phosphate ABC Powder (MAP) 20%. This multipurpose powder is able to extinguish the fires of A class as wood, paper and flammable solids fabrics; B class as flammable liquids, oils, greases and paints; C class as flammable gases. The effectiveness of the extinguisher is proportional to the percentage of MAP. The powder extinguishing action consists essentially in the inhibition of the material still unburned, through negative catalysis, with a general reduction of the temperature and in the smothering of the flame through the escape of inert gas able to subtract oxygen (fuel) to the fire.

#### APPLICATION FIELD - POWDER

This fire extinguisher has been designed to be used in the industrial field; the fire extinguisher is also suitable for use in marine and maritime field. It can be used on live electrical equipment

#### MAINTENANCE

In order to maintain the extinguisher in perfect working conditions, you must refer to the regulations in force in the country of installation. In case of lack of specific legislation, the maintenance should be performed as specified by the Italian Standard UNI 9994-1:2013.

Use only original spare parts: the use of non-original parts implies the loss of the extinguisher approvals.

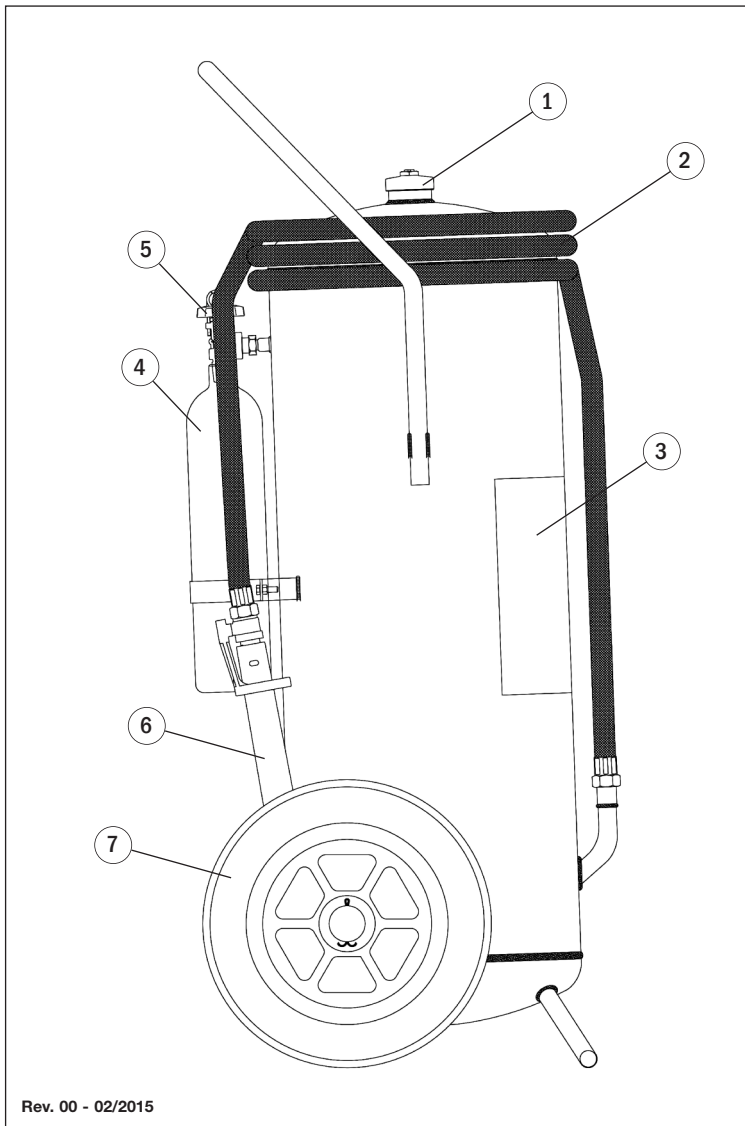


# CARATTERISTICHE TECNICHE

## TECHNICAL DATA

denominazione commerciale / trade name	CBE50005	
omologazione / approval	UNI EN 1866-1 - MED 96/98/CE	
n° approvazione / approval number	1468 - 2009	
classi di spegnimento / extinguishing classes	A - IV B - C	
carica nominale / charge nominal	50 kg polvere MAP 20	50 kg powder MAP 20
pressione d'esercizio / working pressure	14 bar	
valvola di sicurezza / safety valve	25 bar $\pm$ 2 bar	
temperatura d'utilizzo / utilization temperature	-30 °C +60 °C	
tempo di scarica / discharge time	48 s	
propellente / propellant	bombola N2 I 3 (160 bar)	cylinder N2 I 3 (160 bar)
pressione collaudo bombola N2 / cylinder N2 testing pressure	300 bar	
serbatoio / cylinder	fondi: imbutitura – corpo: calandratura e saldatura	bottom: drawing – body: calendaring and welding
acciaio / steel	Fe 360 B	
diametro serbatoio / diameter cylinder	315 mm	
pressione di collaudo serbatoio / cylinder testing pressure	35 bar	
pressione di scoppio serbatoio / cylinder bursting pressure	90 bar	
trattam. esterno / external treatment	sabbatura, verniciatura, 80 $\mu$ resina poliesteri rosso RAL 3000	sanding, 80 $\mu$ painting with red polyester resin RAL 3000
trattamento interno / internal treatment	non previsto	none
dimensioni (L x A x P) / dimensions (W x H x D)	470 x 1060 x 565 mm	
peso totale / total weight	83 kg	

## ACCESSORI E RICAMBI / FITTINGS AND SPARE PARTS



1 tappo	cap	TAP20000
2 manichetta (m 5)	hose (m 5)	MPRO0100
3 etichetta	label	ETI50005
4 bombola N2	cylinder N2	BBN20301
5 valvola N2	valve N2	VAN20304
6 lancia	nozzle	O2MT1003
7 ruota	wheel	RUO30000
00 Polvere MAP 20	Powder MAP 20	ABC20050



VIA SITYA YOMO, 11  
 20080 PASTURAGO (MI) - Italy  
 Tel. +39 02 90093734  
 Fax +39 02 90092622  
 web: [www.pii.it](http://www.pii.it)  
 E-mail: [info@pii.it](mailto:info@pii.it)